



Een merk van
 **BOSCH**

hr-toestel ProLine NxT

HRC 24/CW3, HRC 24/CW4, HRC 30/CW5

Voorwoord

Beste Nefit-gebruiker,

Gefeliciteerd met uw nieuwe toestel en hartelijk dank voor uw keuze voor Nefit. Nefit ontwikkelde de eerste HR-ketel ter wereld en is sindsdien het toonaangevende merk voor energiebesparende oplossingen voor verwarming, warm water en duurzame energie.

Nefit is een merk van Bosch: uw garantie voor hoogwaardige kwaliteit en betrouwbare service.

Dit product voldoet aan de hoogste eisen: comfortabel, zuinig in gebruik en voorzien van intelligente Nefit technologie. Het toestel is met de meeste zorg samengesteld en uitvoerig getest. Zo kunt u vele jaren onbezorgd van warmte en warm water genieten.

Om dit product ook op de langere termijn optimaal te laten functioneren, adviseren wij u deze instructie zorgvuldig door te lezen en periodiek onderhoud te laten uitvoeren door een erkend installatie- of onderhoudsbedrijf. Mocht uw product ooit niet naar behoren werken, neem dan contact op met uw installatie- of onderhoudsbedrijf. Weet u niet bij wie u terecht kunt, kijkt u dan op www.nefit.nl voor de Nefit-instalateur in uw omgeving.

Wij wensen u veel energiebesparend comfort met uw Nefit-product!

Nefit

Inhoudsopgave

1	Toelichting op de symbolen en veiligheidsinstructies	3
1.1	Toelichting van de symbolen	3
1.2	Algemene veiligheidsinstructies	3
2	Productinformatie	5
2.1	Conformiteitsverklaring	5
2.2	Toestelbenaming	5
2.3	Garantiebepalingen	5
2.4	Gaskeurlabels	5
3	In bedrijf nemen	5
3.1	Overzicht aansluitingen	5
3.2	Openen gaskraan	6
3.3	Openen serviceafsluiters	6
3.4	Controleren cv-waterdruk	6
3.5	Instellen kamerthermostaat	6
4	Bediening	6
4.1	Overzicht bedieningspaneel	6
4.2	Opvragen Informatie	6
4.3	Wijzigen instellingen	7
4.4	Toetsblokkering	7
4.5	Vorstbeveiliging	7
4.6	Ontluchtingsprogramma	7
5	Inspectie en onderhoud	7
5.1	Vullen cv-installatie	7
5.2	Bijvullen cv-installatie	8
5.3	Ontluchten radiatoren	8
5.4	Reinigen mantel	8
6	Verhelpen storingen	8
6.1	Soorten displaycodes	8
6.2	Geen displaycode	9
7	Energiebesparing	9
7.1	Energiebesparing	9
8	Milieubescherming/afvalverwerking	9
9	Productkenmerken voor energieverbruik	10

1 Toelichting op de symbolen en veiligheidsinstructies

1.1 Toelichting van de symbolen

Waarschuwingen

Bij waarschuwingen geven signaalwoorden de soort en de ernst van de gevolgen aan indien de maatregelen ter voorkoming van het gevaar niet worden opgevolgd.

De volgende signaalwoorden zijn vastgelegd en kunnen in dit document worden gebruikt:



GEVAAR:

GEVAAR betekent dat ernstig tot levensgevaarlijk lichamelijk letsel kan ontstaan.



WAARSCHUWING:

WAARSCHUWING betekent dat zwaar tot levensgevaarlijk lichamelijk letsel kan ontstaan.



VOORZICHTIG:

VOORZICHTIG betekent, dat licht tot middelzwaar lichamelijk letsel kan ontstaan.

OPMERKING:

OPMERKING betekent dat materiële schade kan ontstaan.

Belangrijke informatie



Belangrijke informatie, zonder gevaar voor mens of materialen, wordt met het getoonde info-symbool gemarkeerd.

Aanvullende symbolen

Symbol	Betekenis
▶	Handeling
→	Verwijzing naar een andere plaats in het document
•	Opsomming
–	Opsomming (2e niveau)

Tabel 1

1.2 Algemene veiligheidsinstructies

⚠ Instructies voor de doelgroep

Deze gebruiksinstructie is bedoeld voor de eigenaar van de cv-installatie.

De instructies in alle handleidingen moeten worden aangehouden. Indien deze niet worden aangehouden kan materiële schade, lichamelijk letsel en zelfs levensgevaar ontstaan.

- ▶ Lees de gebruiksinstructies (cv-toestel, regelaar enz.) voor de bediening en bewaar deze zorgvuldig.
- ▶ Houd de veiligheids- en waarschuwinginstructies aan.

⚠ Gebruik volgens de voorschriften

Het product mag alleen voor het opwarmen van cv-water en voor warmwaterbereiding worden gebruikt. Ieder ander gebruik komt niet overeen met de voorschriften. Daaruit resulterende schade valt niet onder de fabrieksgarantie.

⚠ Handelswijze bij gaslucht

Bij gaslekage bestaat explosiegevaar. Houd bij gaslucht de volgende gedragsregels aan.

- ▶ Voorkom vlam- of vonkvorming:
 - Rook niet, gebruik geen aansteker en lucifers.
 - Bedien geen elektrische schakelaars, trek geen stekkers uit het stopcontact.
 - Gebruik geen telefoon of deurbel.
- ▶ Sluit de gastoevoer af via de hoofdafsluiter of via de gasmeter.
- ▶ Open ramen en deuren.
- ▶ Waarschuw aanwezige bewoners en verlaat het gebouw.
- ▶ Voorkom dat derden het gebouw betreden.
- ▶ Neem buiten het gebouw contact op met brandweer, politie en gasbedrijf.

⚠ Levensgevaar door vergiftiging met rookgasen

Bij rookgaslekage bestaat levensgevaar.

▶ Wijzig geen rookgasafvoerende delen.

Houd bij beschadigde of lekkende rookgasafvoerbuisen of bij gasgeur de volgende gedragsregels aan.

- ▶ Schakel de warmtebron uit.
- ▶ Open ramen en deuren.
- ▶ Waarschuw alle bewoners en verlaat direct het gebouw.
- ▶ Voorkom dat derden het gebouw betreden.
- ▶ Neem contact op met een erkend installateur.
- ▶ Laat gebreken direct oplossen.

⚠ Levensgevaar door koolstofmonoxide

Koolstofmonoxide (CO) is een giftig gas dat onder andere bij de onvolledige verbranding van fossiele brandstoffen zoals olie, gas of vaste brandstof ontstaat.

Gevaren ontstaan wanneer koolstofmonoxide vanwege een storing of een lekkage uit de installatie ontsnapt en zich ongemerkt in binnenruimten ophoopt.

Koolstofmonoxide is niet te zien, te proeven of te ruiken.

Om gevaar door koolstofmonoxide te voorkomen:

- ▶ Laat de installatie regelmatig door een erkend installateur inspecteren en onderhouden.
- ▶ Pas CO-melders toe die bij CO-lekkage tijdig alarmeren.
- ▶ Bij verdenking van CO-lekkage:
 - Waarschuw alle bewoners en verlaat direct het gebouw.
 - Neem contact op met een erkend installateur.
 - Laat gebreken direct oplossen.

⚠ Inspectie en onderhoud

Niet uitgevoerd of gebrekkig onderhoud of inspectie kan materiële schade en/of lichamelijk letsel tot zelfs levensgevaar veroorzaken.

- ▶ Laat werkzaamheden alleen door een erkend gespecialiseerd bedrijf uitvoeren.
- ▶ Laat gebreken direct oplossen.
- ▶ Laat door een installateur de cv-installatie eenmaal per twee jaar inspecteren en indien nodig de noodzakelijke onderhoudswerkzaamheden uitvoeren.
- ▶ laat de warmtebron minimaal elke twee jaar reinigen.
- ▶ Sluit bij voorkeur een contract af met een erkend installateur voor een periodieke inspectie en een behoefteafhankelijk onderhoud.

⚠ Ombouw en reparaties

Verkeerde wijzigingen aan het toestel of andere delen van de cv-installatie kunnen persoonlijk letsel en/of materiële schade tot gevolg hebben.

- ▶ Laat werkzaamheden alleen door een erkende installateur uitvoeren.
- ▶ Verwijder nooit de mantel van het toestel.
- ▶ Wijzig niets aan het toestel of andere delen van de cv-installatie.
- ▶ Sluit de opening van overstortventielen nooit af. CV-installaties met boiler: tijdens het opwarmen kan water uit het overstortventiel van de boiler komen.

⚠ Open bedrijf

De opstellingsruimte moet voldoende zijn geventileerd, wanneer het toestel de verbrandingslucht onttrekt aan de ruimte.

- ▶ Voorkom dat be- en ontluchttingsopeningen in deuren, ramen en muren worden afgesloten of verkleind.

- ▶ Waarborg dat aan de ventilatie-eisen wordt voldaan in overleg met een vakman:
 - bij bouwkundige veranderingen (bijvoorbeeld vervangen van ramen en deuren)
 - bij het naderhand inbouwen van toestellen met afvoerlucht naar buiten toe (bijvoorbeeld afvoerluchtventilatoren, keukenventilatoren of airconditioningapparaten).

⚠ Lucht in de opstellingsruimte

De lucht in de opstellingsruimte moet vrij zijn van ontvlambare en chemisch agressieve stoffen.

- ▶ Gebruik of bewaar geen licht ontvlambare of explosieve materialen in de nabijheid van het toestel (papier, benzine, verdunningen, verf, enz.).
- ▶ Gebruik of bewaar geen corrosieve stoffen in de nabijheid van het toestel (oplosmiddelen, lijm, chloorhoudende reinigingsmiddelen, enz.).

⚠ Veiligheid van huishoudelijke en soortgelijke elektrische toestellen

Ter voorkoming van gevaar door elektrische apparatuur gelden conform EN 60335-1 de volgende instructies:

“Dit toestel kan door kinderen vanaf 8 jaar en ouder en door personen met verminderde fysieke, sensorische of mentale capaciteiten of gebrek aan ervaring en kennis worden gebruikt, wanneer deze onder toezicht staan of voor wat betreft het veilig gebruik van het toestel zijn geïnstrueerd en de daaruit resulterende gevaren begrijpen. Kinderen mogen niet met het toestel spelen. Reiniging en gebruikersonderhoud mogen niet door kinderen zonder toezicht worden uitgevoerd.”

“Wanneer de netaansluitkabel wordt beschadigd, moet deze door de fabrikant of haar servicedienst of een gekwalificeerde persoon worden vervangen, om gevaar te vermijden.”

2 Productinformatie

2.1 Conformiteitsverklaring

Dit product voldoet qua constructie en werking aan de Europese en nationale vereisten.

CE Met de CE-markering wordt de conformiteit van het product met alle toepasbare EU-voorschriften bevestigd, welke samenhangen met het aanbrengen van deze markering.

De volledige tekst van de conformiteitsverklaring is via internet beschikbaar: www.nefit.nl.

2.2 Toestelbenaming

Dit document heeft betrekking op de volgende toestellen:

- Nefit ProLine NxT HRC 24/CW3;
- Nefit ProLine NxT HRC 24/CW4;
- Nefit ProLine NxT HRC 30/CW5.

De benaming van het cv-toestel is uit de volgende delen samengesteld:

- ▶ Nefit: fabrikant,
- ▶ ProLine NxT: productnaam,
- ▶ HRC 24/CW3/4, HRC 30/CW5: producttype.

2.3 Garantie bepalingen

- ▶ Zie voor de garantie bepalingen de meegeleverde garantietaal.
- ▶ Vul de garantietaal, samen met de installateur, direct na installatie in.
- ▶ Stuur deze terug naar het op de garantietaal vermelde adres. Hierdoor wordt eventuele aanspraak op fabrieksgarantie en/of inschakeling van onze servicedienst eenvoudiger.

2.4 Gaskeurlabels

Het Gaskeurlabel is een onafhankelijk prestatielabel dat door de keuringsinstantie KIWA Gastec Certification wordt toegekend aan die gasverbruikstoestellen die voldoen aan specifieke eisen met betrekking tot een aantal doelmatigheids-, milieutechnische en comfortaspecten.

Het cv-toestel draagt de volgende gaskeurlabels:

- Gaskeur HR: het cv-toestel heeft daarmee een rendement dat minimaal 96,5% op bovenwaarde is.
- Gaskeur SV: het cv-toestel heeft een schone verbranding en een lage emissie.
- Gaskeur NZ: het cv-toestel is geschikt om als naverwarmer van een zonne-energiesysteem te dienen.
- Gaskeur CW: het cv-toestel heeft een prestatielabel voor produceren van warm water volgens de Comfort Warm Water-klasse.

CW3

- een CW-tapdebiet van tenminste 6 l/min. van 60 °C,
- een douchefunctie vanaf 3,6 tot tenminste 6 l/min. van 60 °C (dit komt overeen met 6 tot 10 l/min. bij 40 °C),
- het vullen van een bad met 100 liter water van 40 °C gemiddeld, binnen 12 minuten;

CW4

- een CW-tapdebiet van tenminste 7,5 l/min. van 60 °C,
- een douchefunctie vanaf 3,6 tot tenminste 7,5 l/min. van 60 °C (dit komt overeen met 6 tot 12,5 l/min. bij 40 °C),
- het vullen van een bad met 120 liter water van 40 °C gemiddeld, binnen 11 minuten.

CW5

- een CW-tapdebiet van tenminste 7,5 l/min. van 60 °C,
- een douchefunctie vanaf 3,6 tot tenminste 7,5 l/min. van 60 °C (dit komt overeen met 6 tot 12,5 l/min. bij 40 °C),
- het vullen van een bad met 150 liter water van 40 °C gemiddeld, binnen 10 minuten.

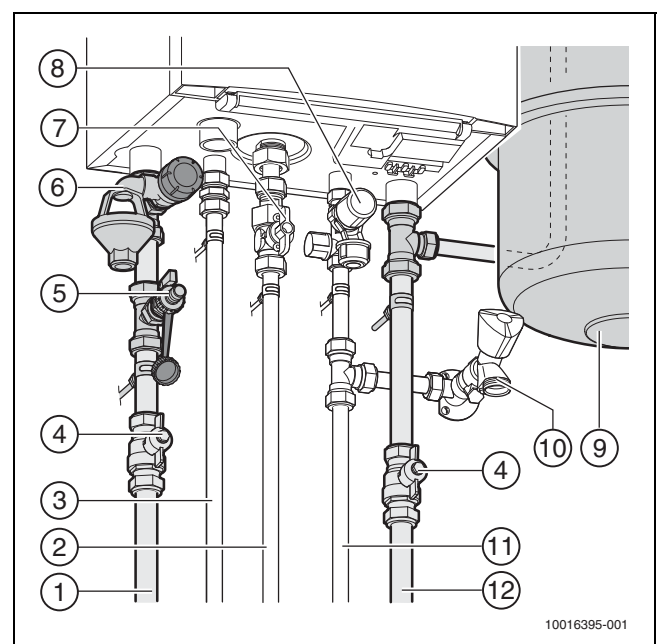


Afb. 1 Gaskeurlabel CW3, CW4 en CW5

- [1] Vermelding van de CW-waarde. Afhankelijk van het type cv-toestel staat hier een 3, 4 of 5.

3 In bedrijf nemen

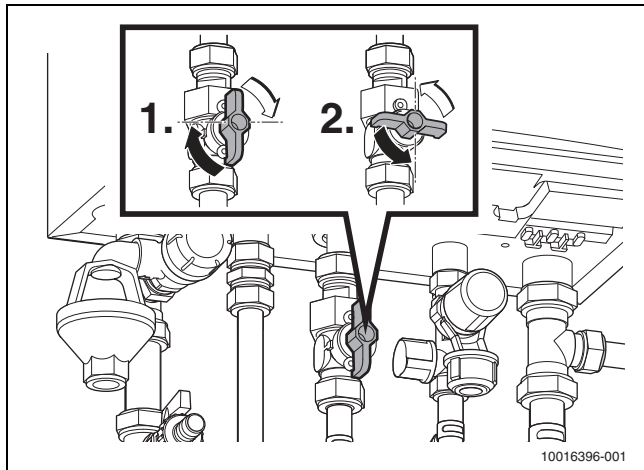
3.1 Overzicht aansluitingen



Afb. 2 Overzicht aansluitingen

- [1] aanvoerleiding
- [2] gasleiding
- [3] warmwaterleiding
- [4] serviceafsluiter
- [5] vul- en aftapkraan
- [6] overstortventiel
- [7] gaskraan
- [8] inlaatcombinatie
- [9] expansievat
- [10] vulkraan
- [11] koudwaterleiding
- [12] retourleiding

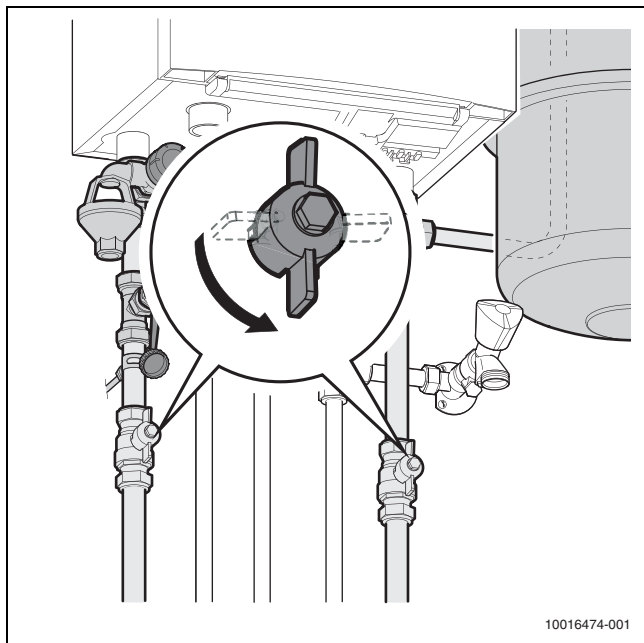
3.2 Openen gaskraan



Afb. 3 Gaskraan

- ▶ Open de gaskraan door deze linksom te draaien zodat de knop in lijn met de leiding staat [1].
- ▶ Sluit de gaskraan door deze rechtsom te draaien zodat de knop dwars op de leiding staat [2].

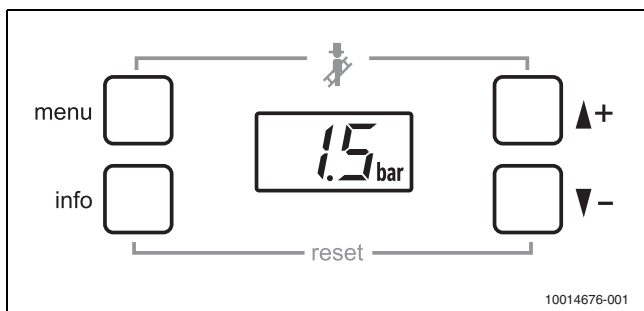
3.3 Openen serviceafsluiters



Afb. 4 Serviceafsluiters

- ▶ Open, indien aanwezig, beide serviceafsluiters zodat de knoppen in lijn met de leidingen staan.

3.4 Controleren cv-waterdruk



Afb. 5 Aflazen cv-waterdruk

Voor een goede werking van het cv-toestel moet de cv-waterdruk tussen de 1,0 en 2,0 bar liggen.

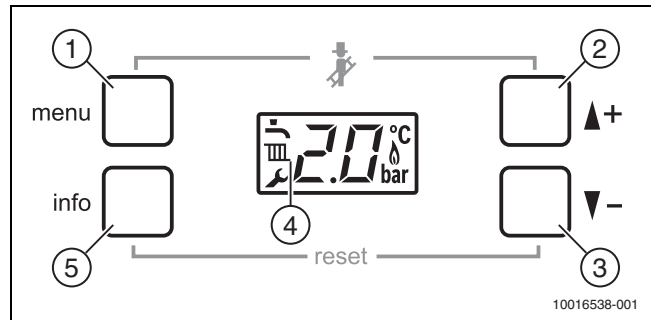
- ▶ Steek de netstekker in een geaarde contactdoos.
- ▶ Kijk op de display of de cv-waterdruk boven de 1,0 bar ligt.
- ▶ Vul indien nodig de cv-installatie bij (→ § 5.2, pag. 8).

3.5 Instellen kamerthermostaat

- ▶ Stel de kamerthermostaat op de gewenste temperatuur in.

4 Bediening

4.1 Overzicht bedieningspaneel



Afb. 6 Bedieningspaneel

- [1] menutoets
- [2] pijltoets omhoog
- [3] pijltoets omlaag
- [4] display
- [5] infofotoets

- [1]+[2] servicefunctie
- [3]+[5] reset

Weergave in de display

Standaard wordt in de display de cv-waterdruk weergegeven (→ afb. 6, [4]).

Icoon	Betekenis	Icoon	Betekenis
	warmwaterbedrijf actief		service nodig
	cv-bedrijf actief		brander aan

Tabel 2

4.2 Opvragen Informatie

- ▶ Druk op de toets "info" [5] om het informatiemenu te openen.
- ▶ Gebruik de pijltoetsen ▲ en ▼ [2 en 3] om door het menu te lopen.

Informatiemenu		
, 1	04	Bedrijfs- of storingscode.
, 2	2.0 bar	Gemeten cv-waterdruk [bar].
, 3	19	Gemeten ionisatiestroom [µA].
, 4	70 °C	Gemeten aanvoertemperatuur [°C].
, 5	50 °C	Gemeten retourtemperatuur [°C].
, 6	65 °C	Berekende cv-watertemperatuur [°C].
, 7	51	Gemeten brandervermogen [%].

Informatiemenu		
1,8	30	Gemeten pompvermogen [%].
1,9	12 °C	Gemeten buitentemperatuur [°C]. (alleen zichtbaar bij aangesloten buitentemperatuursensor).
1,9	6	Bij warmwatergebruik wordt de taphoeveelheid weergegeven [l/min].

Tabel 3

4.3 Wijzigen instellingen

- ▶ Druk op de toets "menu" [1] om het instelmenu te openen.
- ▶ Gebruik de pijltoetsen ▲ en ▼ [2 en 3] om door het menu te lopen.
- ▶ Druk op de toets "menu" tot de instelling gaat knipperen.
- ▶ Wijzig de instelling met de pijltoetsen ▲ en ▼ tot de gewenste waarde.
- ▶ Bevestig de instelling door op de toets "menu" te drukken.

In de onderstaande afbeeldingen worden de fabrieksinstellingen weergegeven.

Instelmenu		
P1	75 °C	Maximale cv-temperatuur. Instelbereik: 30 - 85 [°C].
P2	15	Maximale cv-vermogen. In te stellen door de installateur. Instelling HRC 24 CW3/4: 6 - 24 [kW].
P2	18	Instelling HRC 30 CW5: 6 - 29 [kW].
P3	2	Warmwaterbedrijf. Comfortinstelling:
0 = warmwaterfunctie is uitgeschakeld. 1 = langere wachttijd, lager gasverbruik. 2 = goede balans tussen wachttijd en gasverbruik. 3 = korte wachttijd, hoger gasverbruik. (Bij instelling "2" en "3" voldoet het cv-toestel aan de Gaskeur CW-eisen.)		
P4	60 °C	Warmwatertemperatuur. Instelbereik: 30 - 60 [°C].
Let op: Stel bij gebruik van een zonneboiler de warmwatertemperatuur in op 60 °C.		
P5	40	Minimale pomptoerental. In te stellen door de installateur. Instelbereik: 30 - 99 [%].
P6	90	Maximale pomptoerental. In te stellen door de installateur. Instelbereik: 30 - 99 [%].
P7	1	Pompnadraaitijd. Instelling: 1 - 60 min/1d.
Let op: Stel bij bevroeringsgevaar van delen van de cv-installatie de pompnadraaitijd in op 1d (= 1 dag).		

Tabel 4

4.4 Toetsblokkering

Om het ongewenst wijzigen van de instellingen te voorkomen, kunnen de toetsen van het bedieningspaneel worden geblokkeerd.

- ▶ Activeer de toetsblokkering door gedurende 5 seconden gelijktijdig de pijltoetsen ▲ en ▼ ingedrukt te houden. Zodra in de display "Lo" (Lock) verschijnt, is de toetsblokkering geactiveerd. Het infomenu blijft toegankelijk.
- ▶ Deactiveer de toetsblokkering door vanuit het beginscherm gedurende 5 seconden gelijktijdig de pijltoetsen ▲ en ▼ ingedrukt te houden. Zodra in de display "Lo" (Lock) verdwijnt, is de toetsblokkering gedeactiveerd.

4.5 Vorstbeveiliging

Tijdens de vorstperiode bestaat de kans op bevroering van leidingdelen. Door continu water door de cv-installatie te laten stromen vermindert de kans op bevroering aanzienlijk. Daarom gaat de cv-pomp aan als de cv-watertemperatuur onder de 8 °C komt.

- ▶ Controleer of alle radiatorkranen iets geopend zijn.

Als de cv-watertemperatuur onder de 5 °C komt, dan gaat ook de verwarming aan.

4.6 Ontluchttingsprogramma

Het cv-toestel heeft een ontluchttingsprogramma. Het wordt geactiveerd wanneer de kans bestaat dat zich lucht heeft kunnen verzamelen in het cv-toestel. Bijvoorbeeld direct na installatie, na een stroomonderbreking of bij een te lage cv-waterdruk. Na gebruik van warm water of een cv-warmtevraag, start het programma kort de pomp in het cv-toestel. Hierdoor kunnen radiatoren ongevraagd wat warm worden. Deze start wordt meerdere keren herhaald. Het programma stopt automatisch.

5 Inspectie en onderhoud

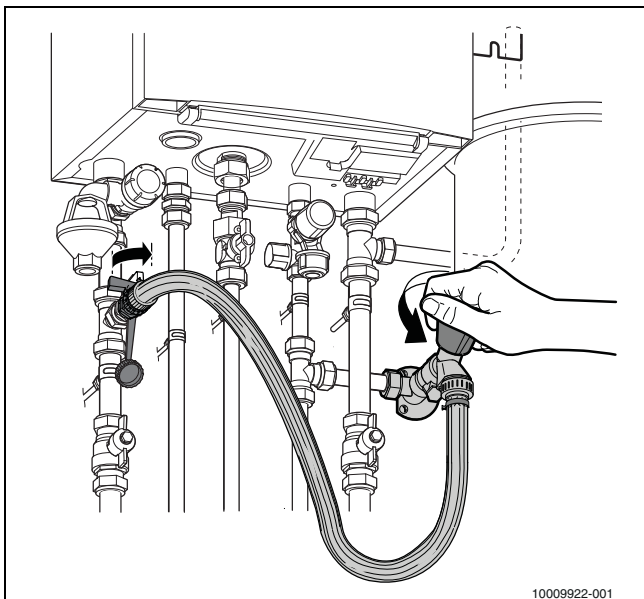
De gebruiker is verantwoordelijk voor de veiligheid en de milieuvriendelijke werking van de cv-installatie.

- ▶ Laat voor het juist functioneren, het cv-toestel, eens per 2 jaar door een erkend installateur onderhouden.
- ▶ Sluit hiervoor bij voorkeur een onderhoudscontract af.

5.1 Vullen cv-installatie

Wanneer de cv-waterdruk onder de 1,1 bar komt, gaat de drukweergave knipperen om aan te geven dat de cv-installatie moet worden bijgevuld.

- ▶ Open het informatiemenu en controleer de cv-waterdruk.
- ▶ Verwijder de afdekdop van de vul- en aftapkraan.
- ▶ Sluit de vulslang aan op de waterkraan en vul deze met water.
- ▶ Sluit de andere aansluiting van de vulslang aan op de vul- en aftapkraan.
- ▶ Draai de vul- en aftapkraan open.
- ▶ Vul de cv-installatie tot een druk van ongeveer 2 bar. (Boven een druk van 1,3 bar kan het cv-toestel in bedrijf komen).



Afb. 7 Openen vul-en aftapkraan

- ▶ Sluit de waterkraan.
- ▶ Ontlucht de radiatoren/cv-installatie.
- ▶ Controleer de cv-waterdruk na het ontluchten. Vul zo nodig opnieuw bij.
- ▶ Sluit de waterkraan en de vul- en aftapkraan.
- ▶ Verwijder de vulslang. Hier kan wat water bij vrijkomen.

5.2 Bijvullen cv-installatie

Het cv-toestel toont een storings- of bedrijfscode op de display (→ § 6.1, pag. 8) indien de cv-waterdruk te laag is.

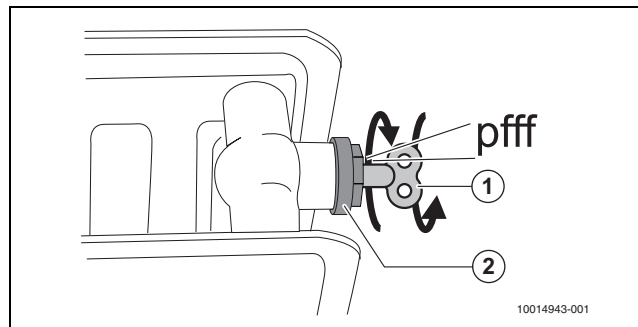
Ga voor het bijvullen van de cv-installatie als volgt te werk:

- ▶ Verwijder de afdekdop (→ afb. 2, [4], pag. 5) van de vul- en aftapkraan.
- ▶ Sluit de vulslang aan op de vulkraan.
- ▶ Vul de vulslang met water.
- ▶ Sluit het andere eind van de vulslang aan op de vul- en aftapkraan.
- ▶ Open de vul- en aftapkraan een kwartslag.
- ▶ Open de vulkraan en lees de cv-waterdruk van de display af.
- ▶ Vul de cv-installatie bij tot een druk van 2,0 bar.
- ▶ Sluit de vulkraan en de vul- en aftapkraan.
- ▶ Ontlucht de bovenste radiatoren (→ § 5.3).
- ▶ Verwijder de vulslang. Houd er rekening mee dat hier een beetje water bij kan vrijkomen.
- ▶ Plaats de afdekdop op de vul- en aftapkraan.

5.3 Ontluchten radiatoren

De radiatoren moeten worden ontlucht na het bijvullen van de installatie, of indien een radiator een borrelend geluid maakt of niet warm wordt.

- ▶ Stel de kamerthermostaat in op de laagstmogelijke stand.
- ▶ Draai alle radiatorcransen open.
- ▶ Wacht 5 minuten zodat het cv-water in de installatie tot rust komt.
- ▶ Steek een ontluuchtingsleutel in de ontluuchtingskraan.



Afb. 8 Ontluchten radiator

- [1] ontluuchtingsleutel
- [2] ontluuchtingskraan

- ▶ Houd een doek onder de ontluuchtingskraan om vrijkomend water op te vangen.
- ▶ Draai de ontluuchtingskraan voorzichtig open totdat er waterdruppels uitkomen.
- ▶ Draai de ontluuchtingskraan dicht.
- ▶ Controleer de cv-waterdruk.
- ▶ Vul zo nodig de cv-installatie bij.
- ▶ Stel de kamerthermostaat in op de gewenste stand.
- ▶ Zet de radiatorcransen in de gewenste positie.

5.4 Reinigen mantel



- ▶ Reinig de mantel van het cv-toestel uitsluitend met een vochtige doek en eventueel met milde zeep.

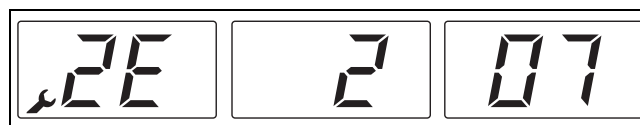
6 Verhelpen storingen

6.1 Soorten displaycodes

Een displaycode is opgebouwd uit een storingscode en een aanvullende code (→ afb. 9).

Er zijn 3 soorten displaycodes:

- - normale bedrijfscode;
-  blokkerende storingscode;
-  vergrendelende storingscode.
- ▶ Open het informatiemenu en lees de storingscode uit.
- ▶ Druk, om de aanvullende code op te roepen, gelijktijdig op de pijltoetsen ▲ en ▼ in.



Afb. 9 Storingscode "2E" met aanvullende code "207"

Bedrijfscode		Betekenis
-H	200	Het cv-toestel is in bedrijf voor cv.
=H	201	Het cv-toestel is in bedrijf voor warm water.
0C	283	Het cv-toestel is aan het starten.
0L	284	
0U	270	
0E	265	Het cv-toestel wacht. Het cv-toestel schakelt geregeld in op laaglast om aan de warmtevraag te voldoen.
0H	203	Het cv-toestel staat stand-by, er is geen warmtevraag.
0Y	204	Het cv-toestel kan zijn warmte niet kwijt aan de cv-installatie en wacht.

Tabel 5 Bedrijfscodes

Storingscodes

Zodra een storing is opgetreden, wordt het cv-toestel om veiligheidsredenen uitgeschakeld en vergrendeld. Dit is herkenbaar aan het knippen van de storingscode. Om het cv-toestel te ontgrendelen moet het cv-toestel worden gereset.

Storingscode	Betekenis	
0R	202	Het cv-toestel kan zijn warmte niet kwijt aan de cv-installatie en wacht.
0Y	276 of 285	De sensoren in het cv-toestel hebben een te hoge temperatuur gemeten.
2E	207	De cv-waterdruk is te laag.
2F	260 of 345	De sensoren in het cv-toestel meten een afwijkende temperatuur.
2L	266	
2P	212 of 341	
2U	213	
4F	219	
4L	220	
6R	227	De brander ontsteekt niet.

Tabel 6 Storingscodes

Voer de volgende handelingen uit indien een van bovenstaande storingscodes in de display staat:

- ▶ Controleer de cv-waterdruk en vul zo nodig bij (→ § 5.2).
- ▶ Controleer of er voldoende radiatoren open staan.
- ▶ Ontlucht de radiatoren (→ § 5.3).
- ▶ Controleer of de gaskraan is geopend (→ § 3.2).
- ▶ Reset het cv-toestel door de toets "info" en de toets ▼ gelijktijdig in te drukken (→ afb. 6, pag. 6), totdat "rE" in de display wordt weergegeven. Het cv-toestel zal daarna herstarten.

Indien de storing niet is verholpen:

- ▶ Neem contact op met de installateur en geef het toesteltype door. Het toesteltype staat op de typeplaat linksboven op het cv-toestel.

6.2 Geen displaycode

Blijft de storing maar wordt geen displaycode getoond:

- ▶ Controleer of de netstekker in de contactdoos zit.
- ▶ Controleer aan de hand van de gebruikersinstructie de instellingen van de kamerthermostaat.
- ▶ Neem contact op met de installateur en geef het toesteltype door. Het toesteltype staat op de typeplaat linksboven op het cv-toestel.

7 Energiebesparing

7.1 Energiebesparing

Zuinig verwarmen

Het cv-toestel is zo geconstrueerd dat het gasverbruik en de belasting voor het milieu zo laag mogelijk is en het comfort zo groot mogelijk is. De gastoevoer naar de brander wordt geregeld al naar het gelang de warmtebehoefte van de cv-installatie.

Het cv-toestel werkt met een "modulerende regeling". Deze regeling stemt het gasverbruik af op de aanwezige warmtebehoefte. De modulerende regeling vermindert temperatuurschommelingen zodat de warmte gelijkmatig in de ruimtes wordt verdeeld.

Door de modulerende regeling kan het zijn dat het cv-toestel continue brandt maar toch minder gas verbruikt dan een cv-toestel dat voortdurend wordt in- en uitgeschakeld.

Vloerverwarming

- ▶ Stel de aanvoertemperatuur niet hoger in dan de door de installateur aanbevolen maximale aanvoertemperatuur.

Ventileren

Ventileer niet door de ramen op een kier te laten staan. Hierbij wordt constant warmte aan de ruimte onttrokken, zonder dat de kwaliteit van de ruimtelucht noemenswaardig wordt verbeterd.

- ▶ Zet een uur lang de ramen helemaal open.
- ▶ Zet tijdens het ventileren de thermostaat lager.

Warmwatercomfort

Hoe lager het ingestelde warmwatercomfort, hoe zuiniger het cv-toestel omgaat met energie. Kies een zo laag mogelijk warmwatercomfort dat aansluit bij uw warmwatergebruik.

- ▶ Laat u adviseren door uw installateur.
- ▶ Zet bij langere afwezigheid, bijvoorbeeld een vakantie, het warmwaterbedrijf uit (→ § 4.3, Verwarmingsinstellingen, pag. 7).

Kamerthermostaat

- ▶ Stel de kamerthermostaat overdag één graad lager in.
- ▶ Zet de kamerthermostaat een half uur, voordat u gaat slapen of voor langere tijd het huis verlaat, laag.

8 Milieubescherming/afvalverwerking

Milieubescherming is een ondernemingsprincipe van de Bosch Groep. Productkwaliteit, economische rendabiliteit en milieubescherming zijn gelijkwaardige doelen voor ons. Milieuwet- en regelgeving worden strikt nageleefd. Ter bescherming van het milieu passen wij, met inachtneming van bedrijfseconomische aspecten, de best mogelijke technieken en materialen toe.

Verpakking

Bij het verpakken zijn we betrokken bij de landspecifieke recyclingsystemen, die een optimale recycling waarborgen. Alle gebruikte verpakkingsmaterialen zijn milieuvriendelijk en recyclebaar.

Recyclen

Oude producten bevatten materialen die gerecycled kunnen worden. De componenten kunnen gemakkelijk worden gescheiden en kunststoffen zijn gemarkeerd. Daardoor kunnen ze worden gesorteerd en voor recycling of afvalverwerking worden afgegeven.

Afgedankte elektrische en elektronische apparaten



Niet meer te gebruiken elektrische en elektronische apparaten moeten gescheiden worden ingezameld en aan een milieuvriendelijke afvalverwerking worden aangeboden (Europese richtlijn betreffende elektrische en elektronische afgedankte apparaten).

Gebruik voor het afvoeren van elektrische en elektronische afgedankte apparaten de nationale retour- en inleversystemen.

Batterijen mogen niet met het huishoudelijk afval worden afgevoerd. Lege batterijen moeten via de voorgeschreven inzamelingsystemen worden afgevoerd.

9 Productkenmerken voor energieverbruik

De volgende productgegevens voldoen aan de eisen van de EU-voorschriften nr. 811/2013, nr. 812/2013, nr. 813/2013 en nr. 814/2013 als aanvulling van Richtlijn 2017/1369/EU.

Productkenmerken	Symbol	Eenheid	7736701579	7736701580	7736701581
Producttype			HRC 24/CW3	HRC 24/CW4	HRC 30/CW5
Ketel met rookgascondensor			ja		
Combinatieverwarmingstoestel			ja		
Nominale warmteafgifte	P_{rated}	kW	23		28
Seizoensgebonden energie-efficiëntie voor ruimteverwarming	η_s	%	92	92	93
Energie-efficiëntieklasse			A		
Nuttige warmteafgifte					
Bij nominale warmteafgifte en werking op hoge temperatuur ¹⁾	P_4	kW	22,8		27,8
Bij 30 % van de nominale warmteafgifte en werking op lage temperatuur ²⁾	P_1	kW	7,6		9,3
Nuttig Rendement					
Bij nominale warmteafgifte en werking op hoge temperatuur ¹⁾	η_4	%	87,5		87,8
Bij 30 % van de nominale warmteafgifte en werking op lage temperatuur ²⁾	η_1	%	96,5		98,0
Supplementair elektriciteitsverbruik					
Bij volledige belasting	e_{max}	kW	0,033		0,034
Bij deellast	e_{min}	kW	0,011		0,010
In stand-by-stand	P_{SB}	kW	0,003		
Andere items					
Stand-by-warmteverlies	P_{stby}	kW	0,030		0,033
Stikstofoxidenemissie (alleen voor gas of olie)	NOx	mg/kWh	44		41
Geluidsvermogensniveau, binnen	L_{WA}	dB(A)	55		53
Aanvullende informatie voor combinatieverwarmingstoestellen					
Opgegeven capaciteitsprofiel			XL	XL	XL
Energie-efficiëntie van waterverwarming	η_{wh}	%	85	84	85
Energie-efficiëntieklasse voor waterverwarming			A		
Dagelijks elektriciteitsverbruik (gemiddelde klimaatomstandigheden)	Q_{elec}	kWh	0,140	0,148	0,136
Jaarlijks elektriciteitsverbruik	AEC	kWh	31	33	30
Dagelijks brandstofverbruik	Q_{fuel}	kWh	22,818	23,172	22,977
Jaarlijks brandstofverbruik	AFC	GJ	18	18	18

1) Werking op hoge temperatuur betekent een retourtemperatuur van 60 °C bij de inlaat van het verwarmingstoestel en een toevoertemperatuur van 80 °C bij de uitlaat van het verwarmingstoestel.

2) Lage temperatuur betekent voor ruimteverwarmingstoestellen met ketel met rookgascondensor een retourtemperatuur van 30 °C, voor lagetemperatuur-ketels 37 °C en voor andere verwarmingstoestellen 50 °C (bij de inlaat van het verwarmingstoestel)

Tabel 7 Productkenmerken voor energieverbruik





6720876178



Een merk van
 **BOSCH**

Bosch Thermotechniek B.V.
Postbus 3, 7400 AA Deventer

Professioneel:
T. 0570 602 206
E. verkoopnederland@nefit.nl
www.nefit.nl/professioneel

Consument:
T. 0570 602 500
E. consument@nefit.nl
www.nefit.nl